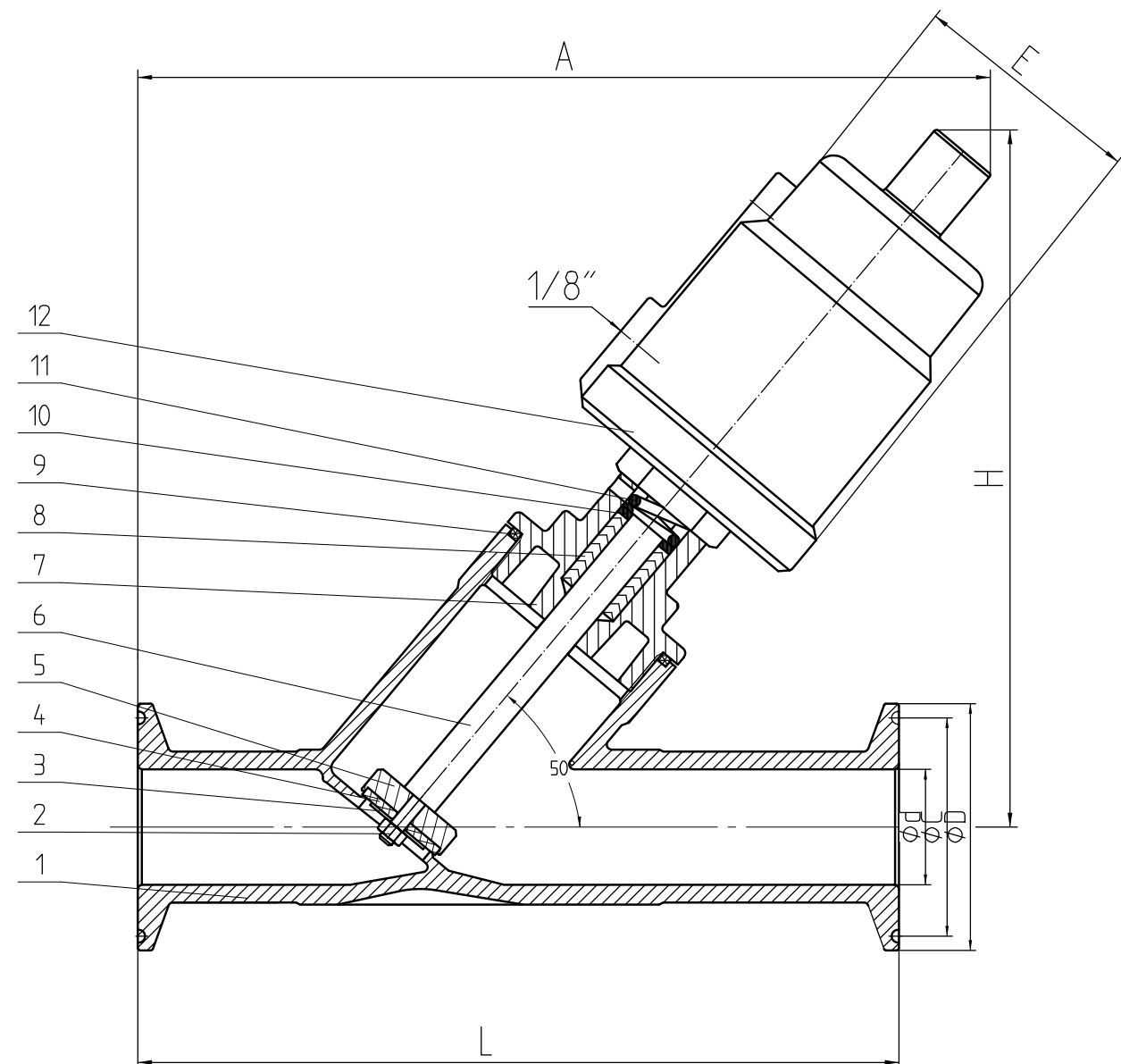


EX-1W

技术参数

介质温度	-20℃~+180℃
环境温度	-20℃~+60℃
公称压力	1.6MPa
控制气体	中性气体或空气
气源压力	0.3MPa~0.8MPa
气缸内密封材质	NBR/FKM

Size	L	d	C	D	A	H	E	Actuator
15	120	15	21	50.5	160	120	62	φ50
20	140	20	25	50.5	165	130	62	φ50
25	160	25	33	50.5	185	160	62	φ50
32	175	35	40	50.5	220	195	76	φ63
40	190	38	44	50.5	230	245	76	φ63
50	210	48	56	64.0	280	285	76	φ63
65	225	68	77	91.0	360	370	96	φ80



序号	名称	材料
12	不锈钢气动装置	304
11	弹簧	60Si2Mn
10	金属垫	304
9	垫片	PTFE
8	填料	PTFE
7	接头	CF8/CF8M
6	阀杆	304/316
5	阀瓣	304/316
4	密封垫	PTFE
3	不锈钢垫	304/316
2	螺母	304/316
1	阀体	CF8/CF8M

				总装图				浙江铭天阀门有限公司	
								K3系列角座阀	
								MT-K3	
设计	审核	工艺	日期	图样标记	数量	重量	比例		
共 页	第 页								

微通川件登记
描 写
描 绘
描 校
审核员号
底图号
签 字
日 期