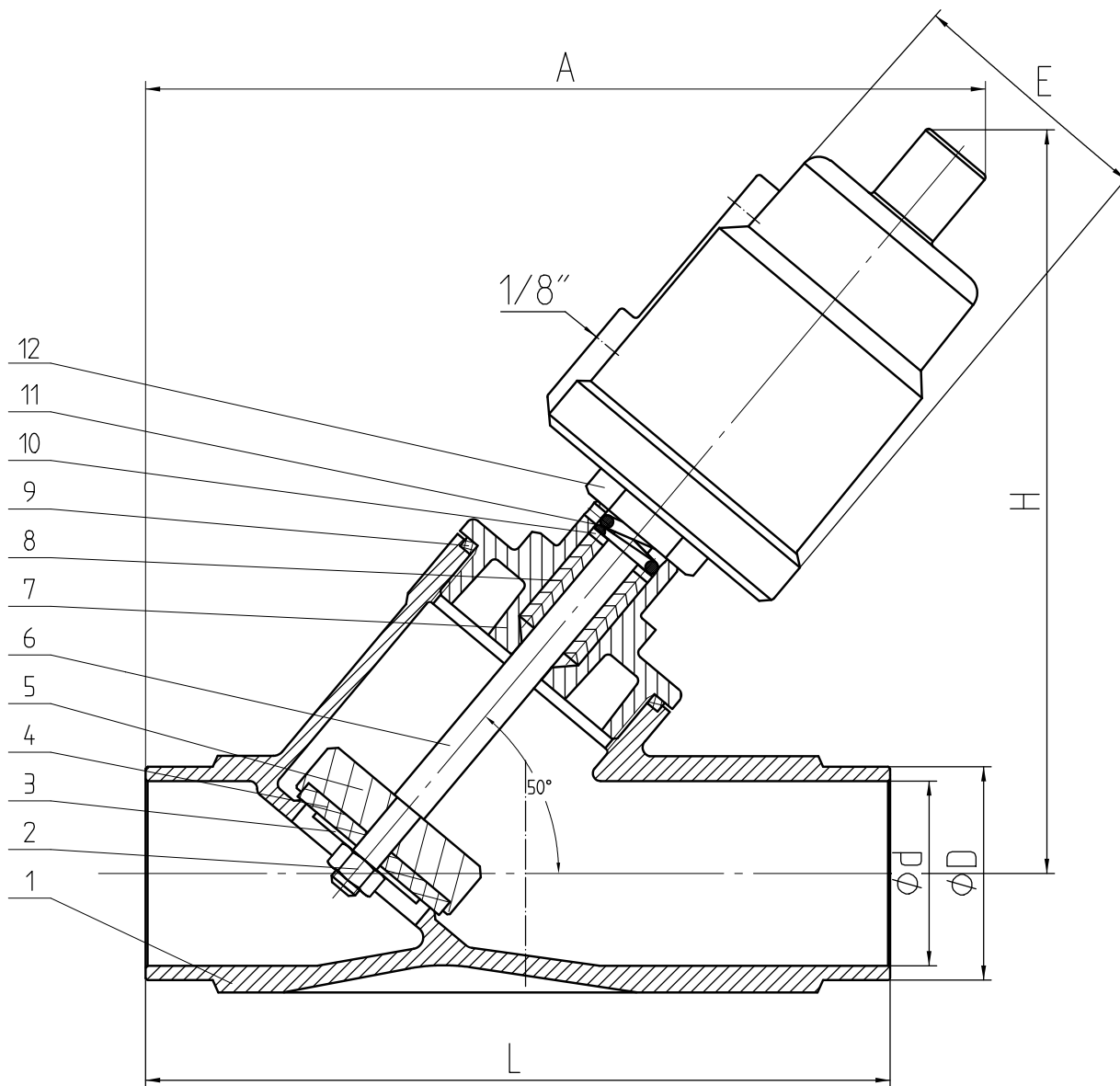


EH-1W

技术参数

介质温度	-20℃~+180℃
环境温度	-20℃~+60℃
公称压力	1.6MPa
控制气体	中性气体或空气
气源压力	0.3MPa~0.8MPa
气缸内密封材质	NBR/FKM



序号	名称	材料
12	不锈钢气动装置	304
11	弹簧	60Si2Mn
10	金属垫	304
9	垫片	PTFE
8	填料	PTFE
7	接头	CF8/CF8M
6	阀杆	304/316
5	阀瓣	304/316
4	密封垫	PTFE
3	不锈钢垫	304/316
2	螺母	304/316
1	阀体	CF8/CF8M

				总装图				浙江铭天阀门有限公司			
								H3系列角座阀			
								MT-H3			
设计	审核	工艺	日期	图样标记	数量	重量	比例				
设计	审核	工艺	日期	图样标记	数量	重量	比例				
				共 页		第 页					

设计	审核	工艺	日期
设计	审核	工艺	日期
共 页		第 页	