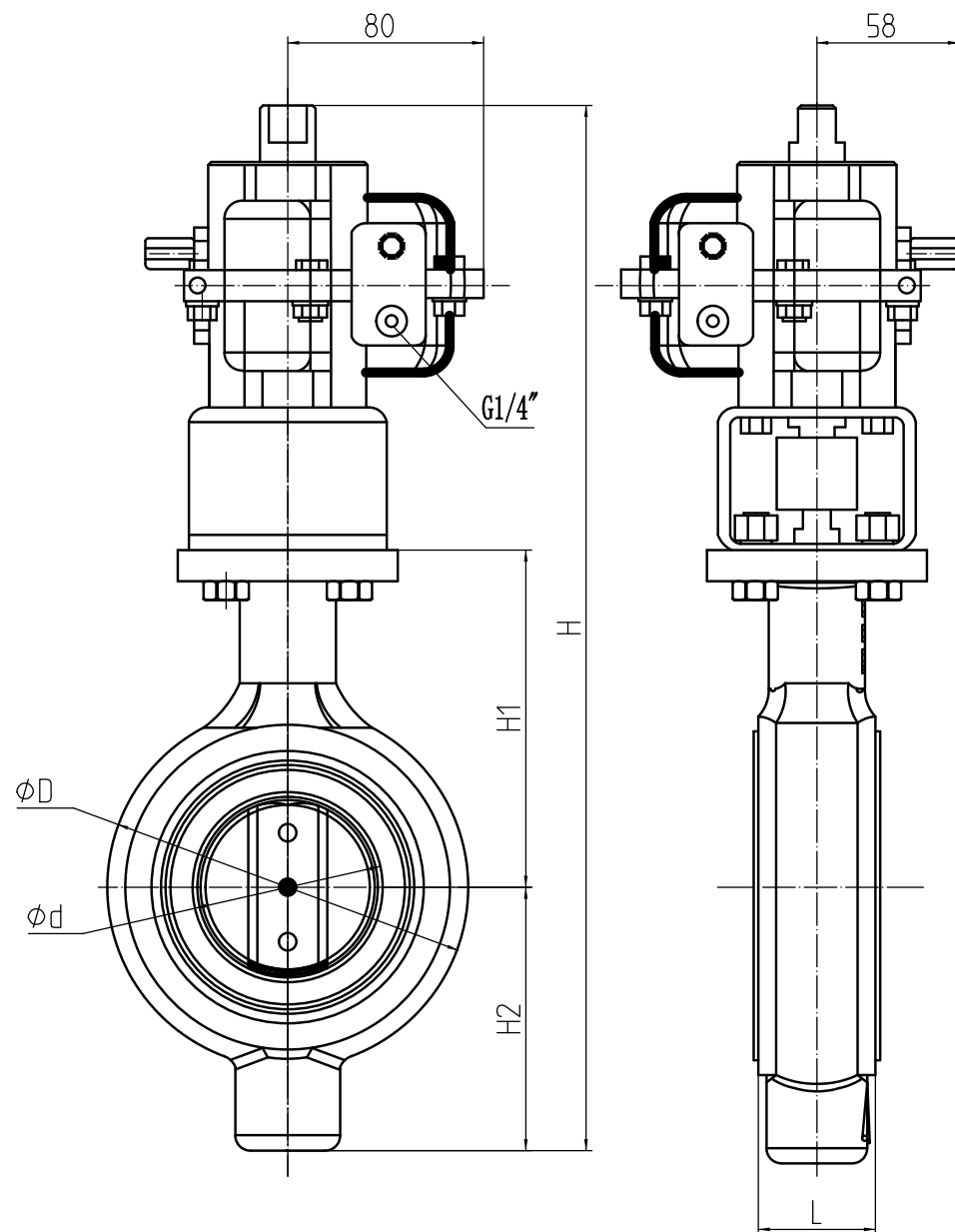
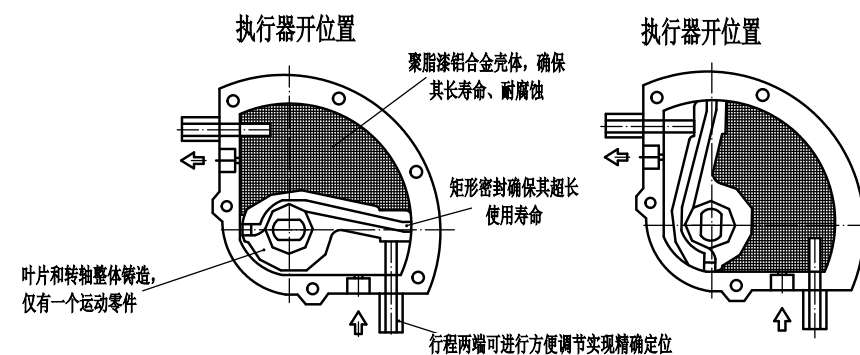


技术参数

介质温度	-20℃~+180℃
环境温度	-20℃~+60℃
公称压力	1.6MPa
控制气体	中性气体或空气
气源压力	0.3MPa~0.8MPa
气缸内密封材质	NBR/FKM



DN	L	H	H1	H2	ϕd	D
DN50	40	372	110	75	52	102
DN65	40	375	120	76	66.5	110
DN80	44	372	120	89	76.5	128
DN100	48	440	144	110	100.5	160
DN150	52	510	180	145	152.5	218



				总装图				浙江铭天阀门有限公司	
								气控蝶阀	
设计	审核	标准化	日期	图样标记	数量	重量	比例		
校对	审批	批准							
审核	日期			共 页		第 页			