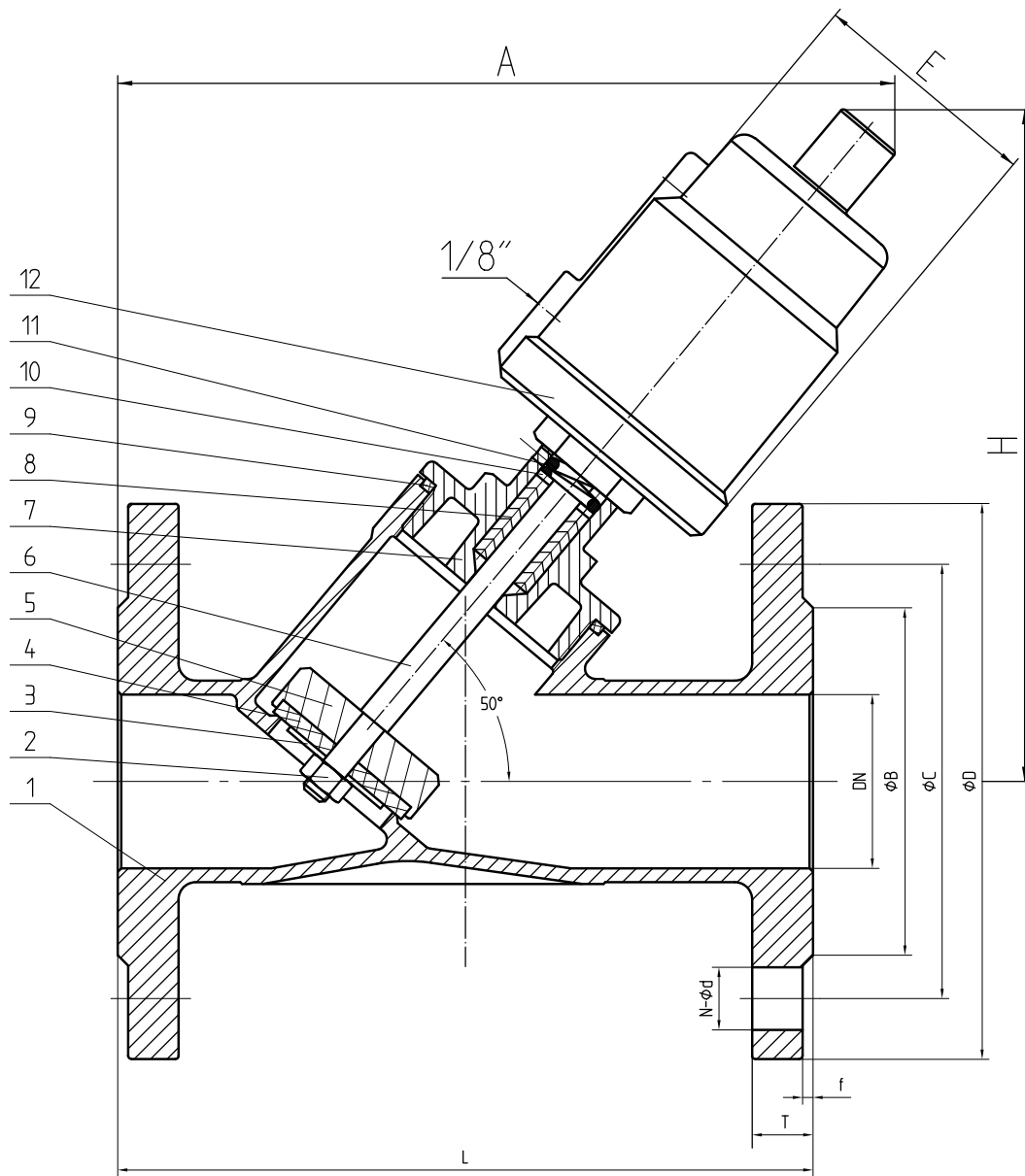


MT-F3

技术参数

介质温度	-20℃~+180℃
环境温度	-20℃~+60℃
公称压力	1.6MPa
控制气体	中性气体或空气
气源压力	0.3MPa-0.8MPa
气缸内密封材质	NBR/FKM



Size	L	T	f	D	C	B	N-φd	A	H	E	Actuator
15	120	14	2	95	65	40	4-φ14	185	145	62	φ50
20	130	14	2	105	75	50	4-φ14	188	155	62	φ50
25	140	14	2	115	85	60	4-φ14	208	165	62	φ50
32	150	16	2	135	100	70	4-φ18	225	195	76	φ63
40	180	16	2	145	110	80	4-φ18	240	205	76	φ63
50	195	16	2	160	125	92	4-φ18	265	228	76	φ63
65	230	18	2	185	145	115	4-φ18	290	264	96	φ80
80	250	18	2	195	160	130	8-φ18	330	300	114	φ100
100	280	18	2	215	180	150	8-φ18	350	320	114	φ100

序号	名称	材料
12	不锈钢气动装置	304
11	弹簧	60Si2Mn
10	金属垫	304
9	垫片	PTFE
8	填料	PTFE
7	接头	CF8/CF8M
6	阀杆	304/316
5	阀瓣	304/316
4	密封垫	PTFE
3	不锈钢垫	304/316
2	螺母	304/316
1	阀体	CF8/CF8M

				总装图				浙江铭天阀门有限公司			
								F3系列角座阀			
								MT-F3			
设计	审核	工艺	日期	图样标记	数量	重量	比例				
共 页				第 页							

微通川件登记
描 写
描 绘
审核
日期
签字
日期